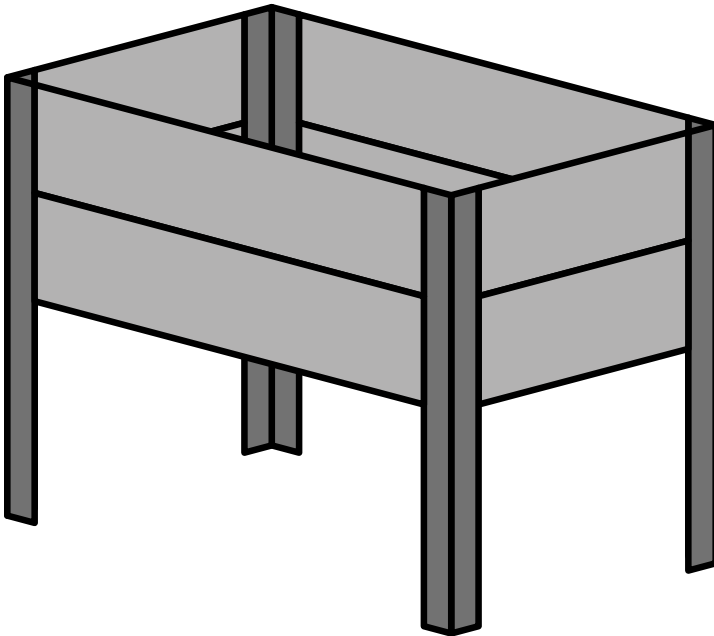




## NOTICE DE MONTAGE

*Potager sur pied design*

99,5 x 45 cm



# LE CONTENU

*du colis*

AVANT DE COMMENCER, VÉRIFIEZ LE BON  
CONTENU DE VOTRE COLIS :



A

**4 PLANCHES**  
19 x 120 x 950 mm



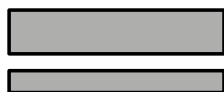
B

**2 PLANCHES**  
19 x 120 x 450 mm



C

**2 PLANCHES**  
19 x 120 x 450 mm



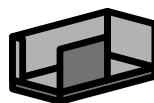
D

**2 PLANCHES FOND**  
19 x 120 x 975 mm  
**1 PLANCHE FOND**  
19 x 45 x 975 mm



E

**8 LITEAUX**  
19 x 28 x 560 mm



F

**8 CAPUCHONS DE PROFIL,**  
**4 DR 4 GA**



G

**1 GÉOTEXTILE**



H

**4 PROFIL**  
43 x 22 x 800 mm

# LE MONTAGE

## du potager sur pieds design

### ÉTAPE

# 1

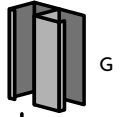
Poser au sol 4 x **F**, puis  
4 x **G** (faire attention aux  
lettres de repère à l'intérieur  
des capuchons) placer les 4  
profils dans les capuchons.



DR



DR



GA



GA



### ÉTAPE

# 2

Glisser les 8 x **E** dans les  
4 profils **G**

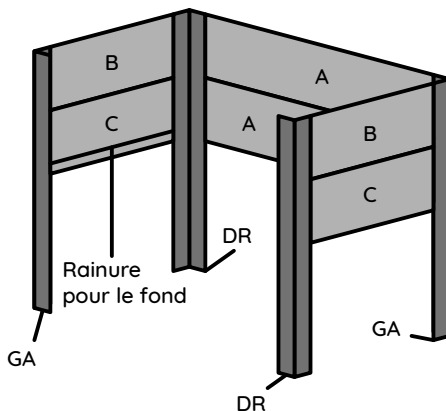


### ÉTAPE

# 3

En veillant au repère DR et GA  
dans les capuchons (début  
étape 1), glisser 2 x **C** (côté  
de 120 vers le bas)

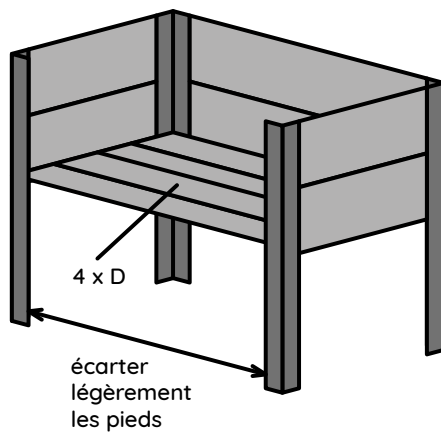
2 x **A** 2 x **B**



## ÉTAPE

# 4

écarter légèrement les pieds et glisser les 4 x **D** pour constituer le fond puis resserrer les 2 pieds



## ÉTAPE

# 5

Terminer le montage par 2 x **A** les 4 x **F** et le géotextile

